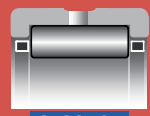


车制型滚针轴承

不锈钢

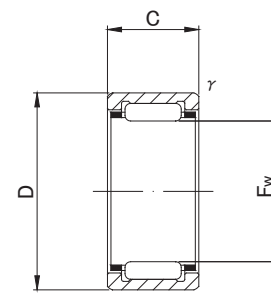
无内圈



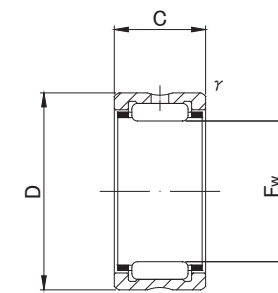
SUS/INOX



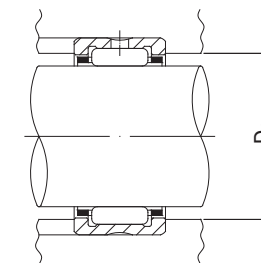
RNA49..M , NK..M



NK..M(Fw ≤ 10)



RNA49..M,NK..M



RNA49..M NK..M 类型

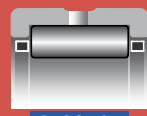
轴直径 (mm)	类型代号		尺寸 (mm)				标准安装尺寸 (mm)	基本额定动负荷	基本额定静负荷	允许转速 *	质量	相关轴承型号			
	RNA49..M	NK..M	Fw	D	C	rs 最小						Da 最大	Cr N	Cor N	rpm
5	—	NK5/10M NK5/12M	5 +0.018	10	10	0.15	6.5	2 200	1 700	40 000	3.4	—	—		
			5 +0.010	10	12	0.15		2 800	2 400	40 000	4.2				
6	—	NK6/10M NK6/12M	6 +0.018	12	10	0.15	7.5	2 400	2 100	37 000	5.3	—	—		
			6 +0.010	12	12	0.15		3 100	2 900	37 000	6.4				
7	RNA495M — —	— NK7/10M NK7/12M	7 +0.022	13	10	0.15	8.5	2 700	2 400	34 000	5.9	—	—		
			7 +0.013	14	10	0.3		3 300	2 700	34 000	6.9				
			7	14	12	0.3		4 200	3 700	34 000	8.3				
8	RNA496M — —	— NK8/12M NK8/16M	8 +0.022	15	10	0.15	13.8	3 500	3 100	32 000	7.3	IR6810M	NA496M		
			8 +0.013	15	12	0.3		4 600	4 300	32 000	9			IR5812M	NKI 5/12M
			8	15	16	0.3		6 500	6 700	32 000	13				
9	— — RNA497M	NK9/12M NK9/16M —	9 +0.022	16	12	0.3	14	5 000	4 800	30 000	10	IR6912M	NKI 6/12M		
			9 +0.013	16	16	0.3		6 900	7 500	30 000	13.2			IR6916M	NKI 6/16M
			9	17	10	0.15		4 100	3 300	30 000	9.3				
10	— — RNA498M	NK10/12M NK10/16M —	10 +0.022	17	12	0.3	15	5 400	5 500	28 000	10.7	IR71012M	NKI 7/12M		
			10 +0.013	17	16	0.3		7 500	8 400	28 000	14.3			IR71016M	NKI 7/16M
			10	19	11	0.2		5 700	4 600	28 000	12.6				
12	— — RNA499M	NK12/12M NK12/16M —	12 +0.027	19	12	0.3	17	6 000	6 700	26 000	12.2	IR91212M	NKI 9/12M		
			12 +0.016	19	16	0.3		8 400	10 300	26 000	16.3			IR91216M	NKI 9/16M
			12	20	11	0.3		6 000	5 700	26 000	13.6				
14	RNA4900M — —	— NK14/16M NK14/20M	14 +0.027	22	13	0.3	20	8 400	9 200	24 000	16.5	IR101413M	NA4900M		
			14 +0.016	22	16	0.3		10 800	12 600	24 000	21			IR101416M	NKI 10/16M
			14	22	20	0.3		13 600	17 000	24 000	26.5				
15	— —	NK15/16M NK15/20M	15 +0.027	23	16	0.3	21	11 400	13 700	23 000	22.5	—	—		
			15 +0.016	23	20	0.3		14 300	18 500	23 000	28				

* 适合油润滑。如果是润滑脂润滑，降低到该数值的60%。

车制型滚针轴承

不锈钢

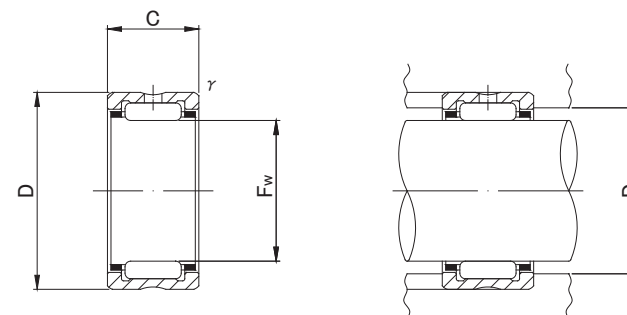
无内圈



SUS/INOX



RNA49..M , NK..M



RNA49..M NK..M 类型

轴直径 (mm)	类型代号		尺寸 (mm)				标准安装尺寸 (mm)	基本额定动负荷	基本额定静负荷	允许转速 *	质量	相关轴承型号								
	RNA49..M	NK..M	Fw	D	C	rs 最小						Da 最大	Cr N	Cor N	rpm	g (大约)	内圈	带内圈		
16	RNA4901M	—	16	24	13	0.3	22	8 900	10 200	23 000	18.1	IR121613M	NA4901M							
	—	NK16/16M	16 +0.027	24	16	0.3								22	11 300	13 800	23 000	23	IR121616M	NKI 12/16M
	—	NK16/20M	16 +0.016	24	20	0.3								22	14 300	18 700	23 000	29	IR121620M	NKI 12/20M
17	—	NK17/16M	17 +0.027	25	16	0.3	23	11 700	14 900	22 000	24.5	—	—							
	—	NK17/20M	17 +0.016	25	20	0.3								23	14 900	20 300	22 000	30.5	—	—
18	—	NK18/16M	18 +0.027	26	16	0.3	24	12 300	16 100	21 000	25.5	—	—							
	—	NK18/20M	18 +0.016	26	20	0.3								24	15 600	21 700	21 000	32	—	—
19	—	NK19/16M	19 +0.033	27	16	0.3	25	12 800	17 200	21 000	27	IR151916M	NKI 15/16M							
	—	NK19/20M	19 +0.020	27	20	0.3								25	16 200	23 200	21 000	34	IR151920M	NKI 15/20M
20	RNA4902M	—	20 +0.033 +0.020	28	13	0.3	26	10 000	12 600	20 000	21.5	IR152013M	NA4902M							
22	RNA4903M	—	22 +0.033 +0.020	30	13	0.3	28	10 800	14 300	18 000	23.5	IR172213M	NA4903M							
25	RNA4904M	—	25 +0.033 +0.020	37	17	0.3	35	19 300	23 000	16 000	55.5	IR202517M	NA4904M							
30	RNA4905M	—	30 +0.033 +0.020	42	17	0.3	40	21 800	28 200	13 000	64	IR253017M	NA4905M							

* 适合油润滑。如果是润滑脂润滑，降低到该数值的60%。